



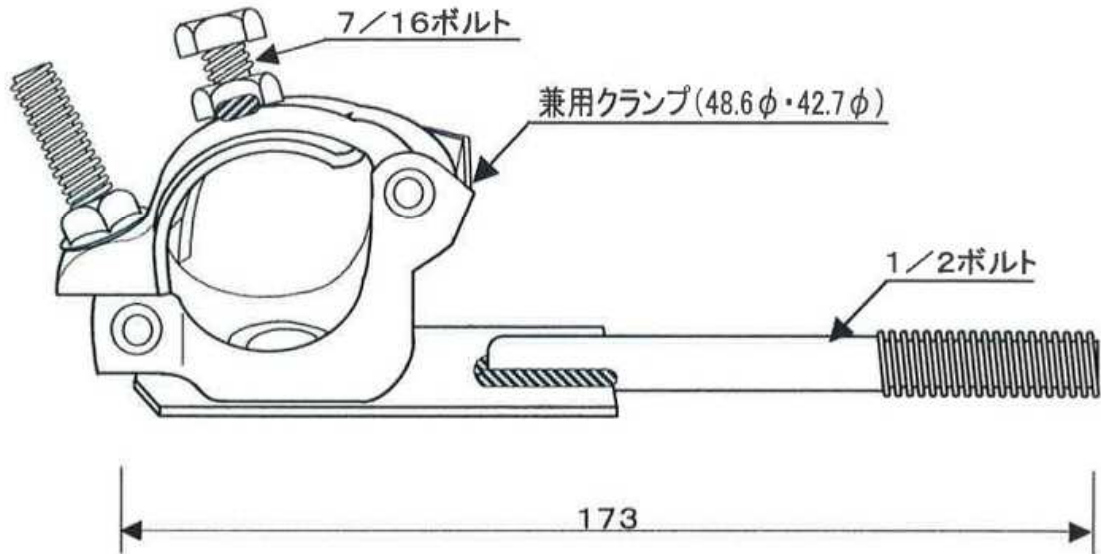
THE BEST BRAND

PAT. P

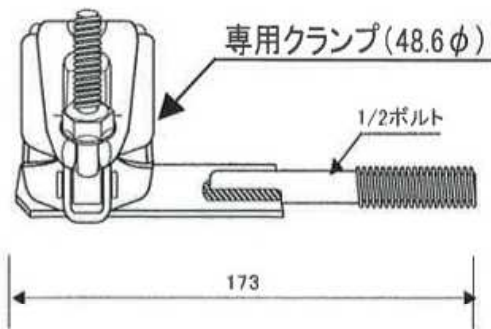
TEL (代) 03 (3626) 6881 FAX 03 (3626) 6882

E-mail: tgr.th@po.cnet-ta.ne.jp

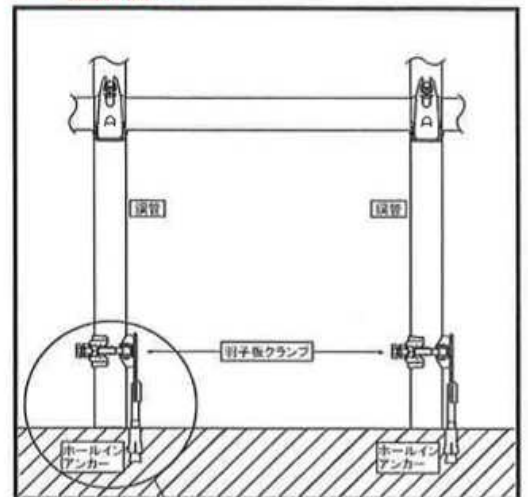
最強 兼用 羽子板クランプ



●組み付け手順 ・ クランプボルトを締付けた後で強化ボルト(w7/16)を締めて下さい。



— 使用例 —

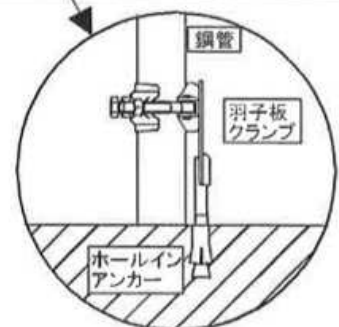


●羽子板クランプ寸法表

種類	サイズ	入数	重量
兼用ボルト付	173m/m	40	21kg
専用ボルトなし	173m/m	40	20kg

— ご使用上の注意 —

- クランプは3.43kN・cm以上で締めてください。
- 強化ボルトは2.45kN・cm以上で締めてください。



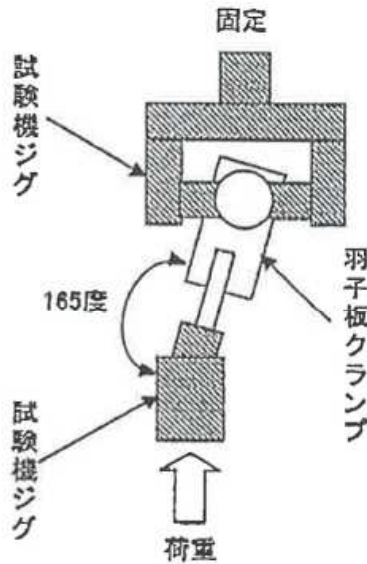
兼用羽子板クランプ(ボルト付)圧縮・強度検査データ

平成20年8月

津軽工業㈱ 千葉工場

技術担当 丸山 隆史

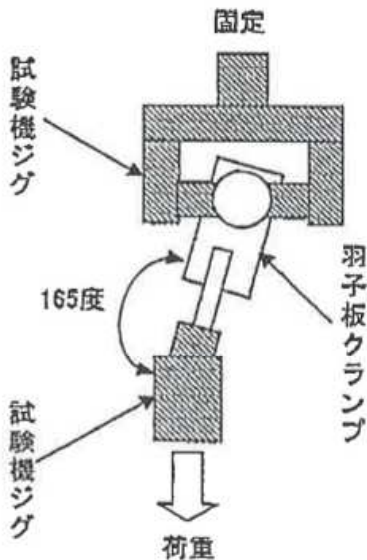
①羽子板クランプ圧縮検査



A・170mm

クランプ縮付トルク	①	②	備考
3.43KN/cm	1.40KN (143kg)	1.45KN (148kg)	板部座屈

②羽子板クランプ引張強度検査



A・170mm

クランプ縮付トルク	①	②	備考
3.43KN/cm	11.1KN (1132kg)	11.2KN (1142kg)	板部座屈

※壁つなぎ材として開発・設計されたものではありませんので、
壁つなぎ材として使用された場合の事故等は、
当社は一切関知いたしませんので御注意下さい。

	工場長	担当者