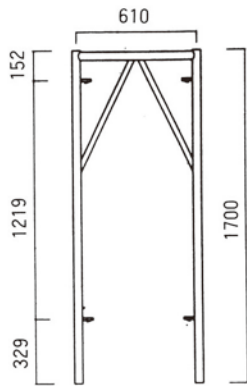


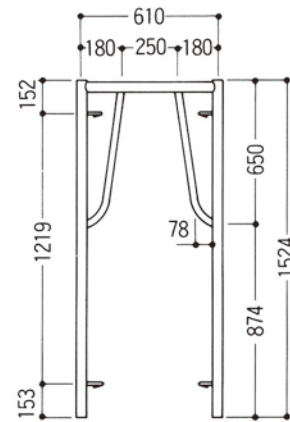
品名	品番	スパン別適合筋違		
●簡易枠	A-6117S	1,829mm	A-14	グリーン
		1,524mm	A-11	オレンジ
		1,215mm	A-13	白
		914mm	A-012	茶
		610mm	A-12	水色

●重量……………11.1kg



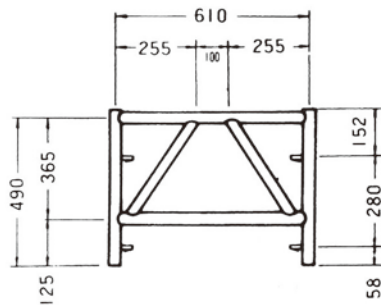
品名	品番	スパン別適合筋違		
●簡易枠	A-6115	1,829mm	A-14	グリーン
		1,524mm	A-11	オレンジ
		1,215mm	A-13	白
		914mm	A-012	茶
		610mm	A-12	水色

●重量……………10.7kg



品名	品番	スパン別適合筋違		
●簡易枠	A-6104	1,829mm	A-16S	黄
		1,524mm	A-16	緑
		1,215mm	A-16A	緑
		914mm	A-16B	グリーン
		610mm	A-16C	白

●重量……………5.5kg



品名	品番	スパン別適合筋違		
●簡易枠	A-450	1,829mm	A-14	グリーン
		1,524mm		
		1,215mm	適合なし	
		914mm	適合なし	
		610mm	適合なし	

●重量……………10.8kg

