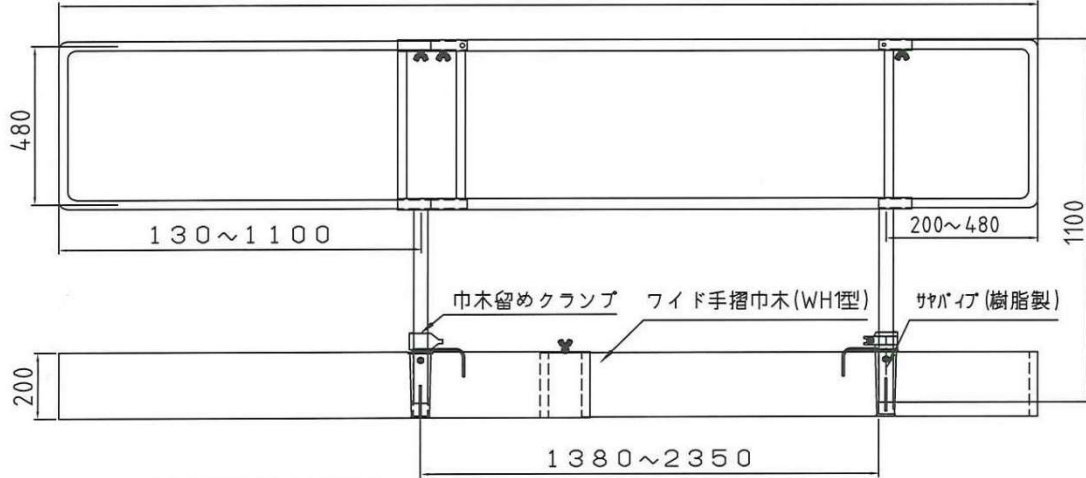


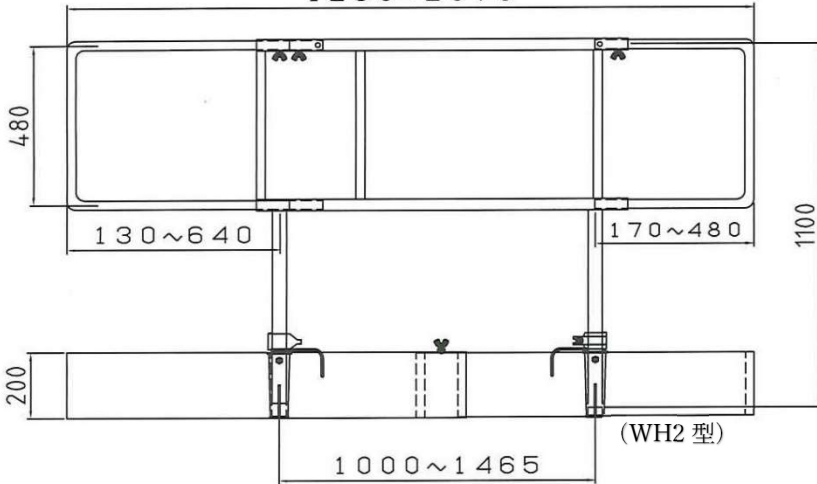
ワイド手摺

鉄骨用仮設手摺

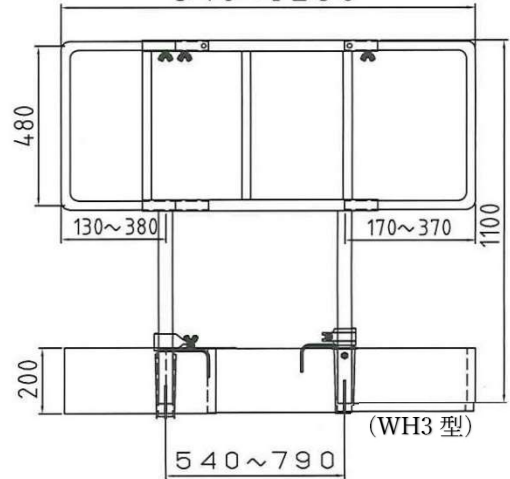
ワイド手摺1型(WT1型)
1710~2960



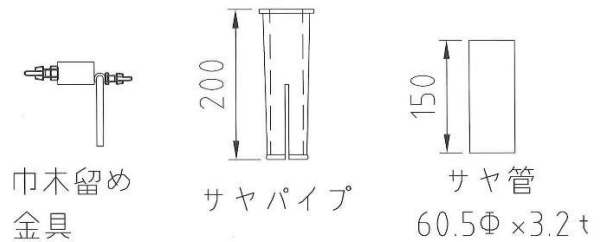
ワイド手摺2型(WT2型)
1250~2070



ワイド手摺3型(WT3型)
840~1250



型番	寸法	重量
WT1型	H1100×W1710~2960 mm	13 kg
WT2型	H1100×W1250~2070 mm	11kg
WT3型	H1100×W840~1250 mm	8.8 kg
WH1 型	H200×W1625~3000 mm	9 kg
WH2 型	H200×W1200~2075 mm	6.8 kg
WH3 型	H200×W780~1250 mm	4.5 kg



社団法人仮設工業会正会員

株式会社 **正興製作所**

本社・工場 大阪府堺市西区築港新町2丁6-18

〒592-8331 (堺臨海工業団地内)

TEL 072(245)6800(代) FAX 072(245)0673

E-mail: seikoh@mist.ocn.ne.jp

●お問合せは

昭和仮設リース株式会社

正興製作所

検索

工事現場の安全性を高める

ワイド手摺



ご安全に

(株)正興製作所

- 伸縮構造なので現場の長さに対応！！
- 取付簡単、一人で組立・取り外しができます！！
- 現場の安全性大幅に向上！！
- 経済性抜群・能率UP！！
- 美観大！！



工事現場の安全性を高める

ワイド手摺



ご安全に

(株)正興製作所

- 伸縮構造なので現場の長さに対応！！
- 取付簡単、一人で組立・取り外しができます！！
- 現場の安全性大幅に向上！！
- 経済性抜群・能率UP！！
- 美観大！！

