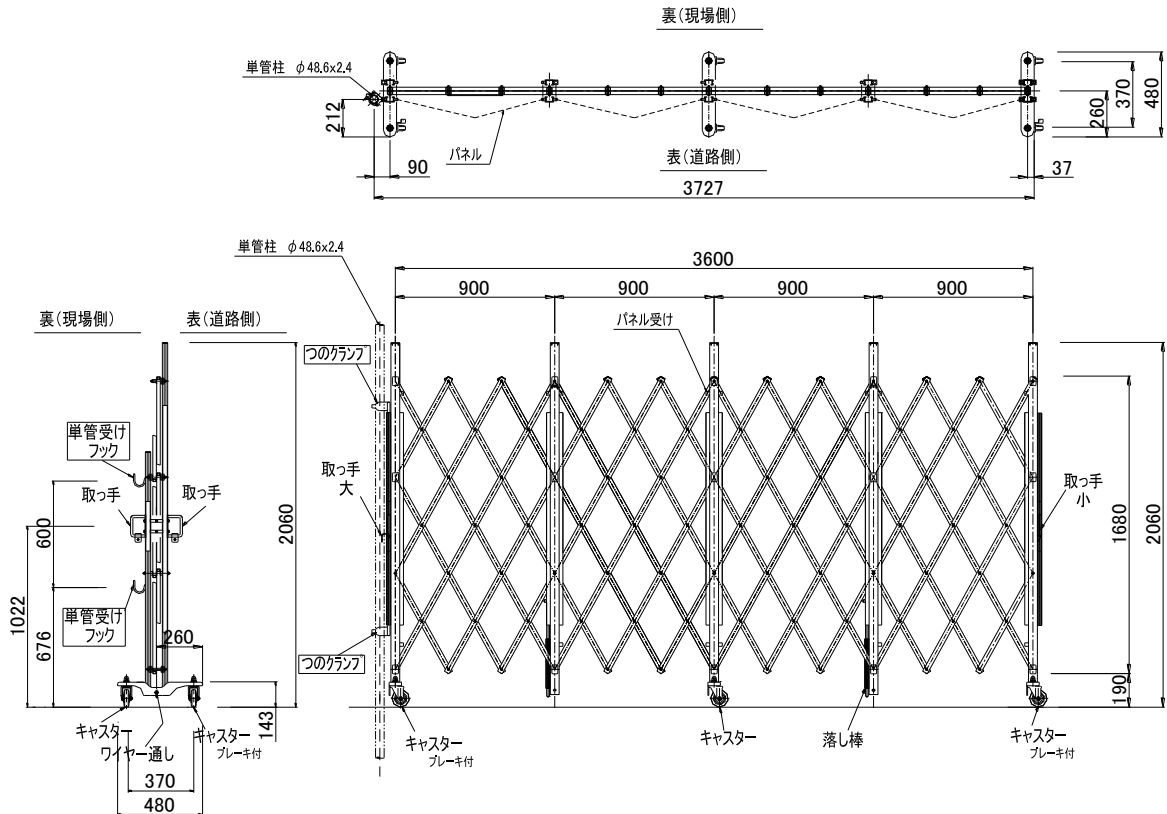


アルミ キャスター・クロスゲート

クロスゲート パネル兼用タイプ



○ 使用基準

1. ゲート本体は付属のつのクランプで仮囲い等の単管柱にしっかりと固定してください。
2. パネルの取付け・単管柱の埋込み長さ・単管フックにカンヌキの単管使用箇所・ワイヤー通しの使用の有無は、設置場所の土質やその他の自然条件に応じて決定してください。
3. 強風時にはゲートを開けるか、パネルを取り外すなどして、尚且つ単管での控え柱などの転倒防止の措置を施してください。
4. 本ゲートはアルミニウム合金製ですので、曲がり・へこみの部材は交換して使用ください。
5. ゲートに物を立掛けたり、吊るしたりしないでください。
6. 開閉時にクロス部およびその他の可動部分に指などを挟まぬように注意してください。
7. 荷揚げ時などにゲートを吊るときには、ナイロン・スリングロープなどを使用してください。
8. 勾配部での設置時には、脚部ワイヤー通しを使用してガイドにしてください。
9. ゲート設置箇所の地盤は、極力不陸を無くすように整地転圧してください。

ゲート

キャスター・クロスゲート

使用基準

アルミ キャスター・クロスゲート

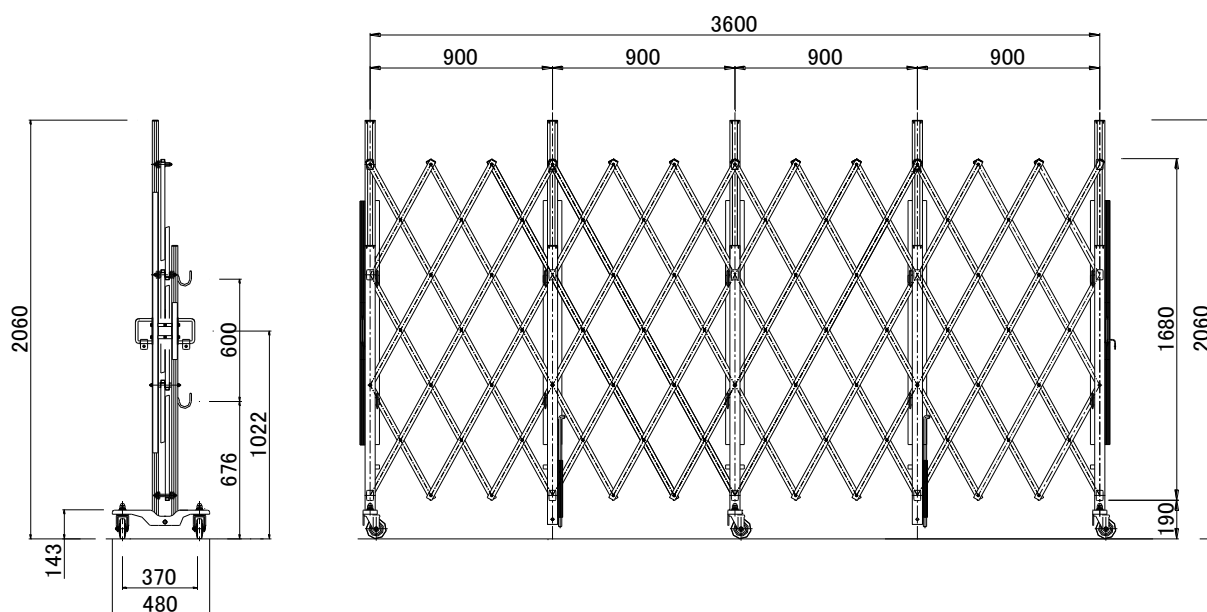
クロスゲート パネル兼用タイプ

- 用途 : キャスター式クロスゲートにパネル装着可能にしたアルミ合金製ゲート
- 特徴 : 片開き、両開き、または左右どちら開きにも取付けできます
 当社独自の部材断面と高強度材質のアルミ合金使用で軽量かつ耐久性を追及
 組立ボルトはステンレス、アルミ表面はアルマイト加工で美観に優れています
 ゲートの重心を下げ安定性を増すと共にクロス材下部の隙間を縮小させました

○ 種類

品番	型式	サイズ (mm)	スパン数	扉収納幅 (mm)	質量 (kg)
MXG-2018	18型	1,800	2	290	41
MXG-2027	27型	2,700	3	380	55
MXG-2036	36型	3,600	4	475	69
MXG-2045	45型	4,500	5	565	83
MXG-2054	54型	5,400	6	660	97
MXG-2063	63型	6,300	7	750	111
MXG-2072	72型	7,200	8	845	125
MXG-2081	81型	8,100	9	940	146

MXG-2036



ゲート	キャスター・クロスゲート	
-----	--------------	--

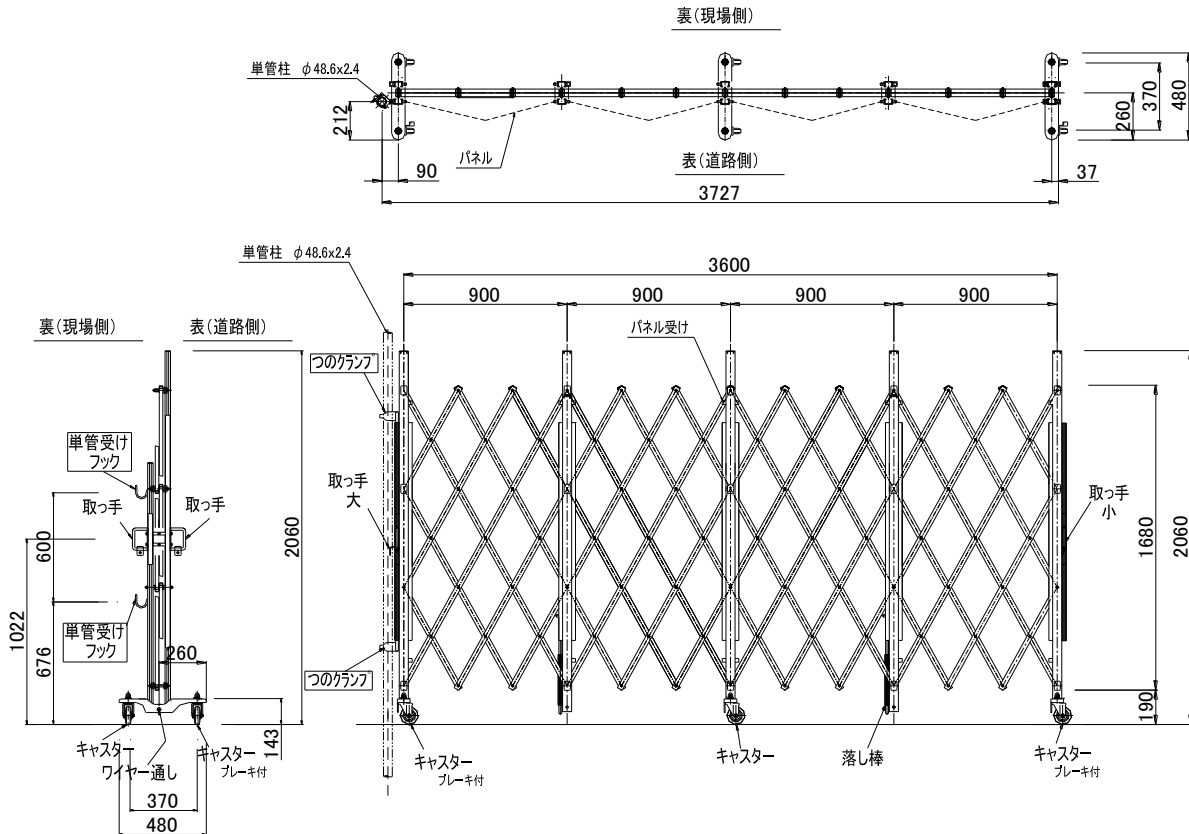
アルミ キャスター・クロスゲート

○ 取扱説明

・ 組立方法および留意点

1. ゲート本体は、付属のつのクランプで仮囲い等の単管柱にしっかりと固定してください。
2. 単管の埋込み長さは、設置場所の土質やその他の自然条件に応じて決定してください。
3. ゲートの通りを保持する単管受けフックは2段取ることができますので、各柱にフックを取り付け、状況に応じ単管を落とし込んで使用してください。
4. 脚部キャスター部分にはワイヤー通しが備え付けられていますので、勾配部設置時などに両側単管柱間にワイヤーを張ってガイドとしてください。
5. パネルはゲート本体・柱に付いたパネル受けに、パネルピンを差込んで取付けてください。
6. 片開きで使用する場合には、単管柱側に片開き用取っ手(別売)を使用するとゲートの開き止めフックを掛けられます。
7. ゲート両端柱のキャスターにはストッパーが付いていますので、開閉静止時には固定してください。
8. ゲート設置はコンクリートの打設・敷き鉄板または十分な整地転圧された地盤上に願います。
9. 開閉時にクロス部および可動部分に指などを挟まぬように注意してください。
10. ゲートの柱・下部には位置固定の落し棒がついておりますので、設置地盤にサヤ管を埋め込んでください。

MXG-2036



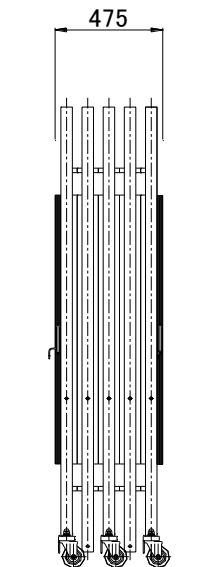
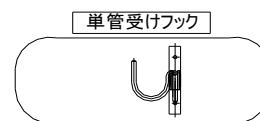
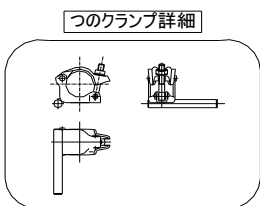
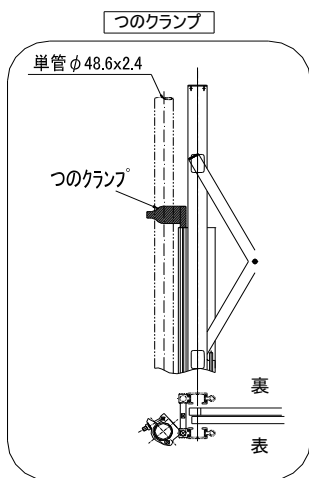
ゲート

キャスター・クロスゲート

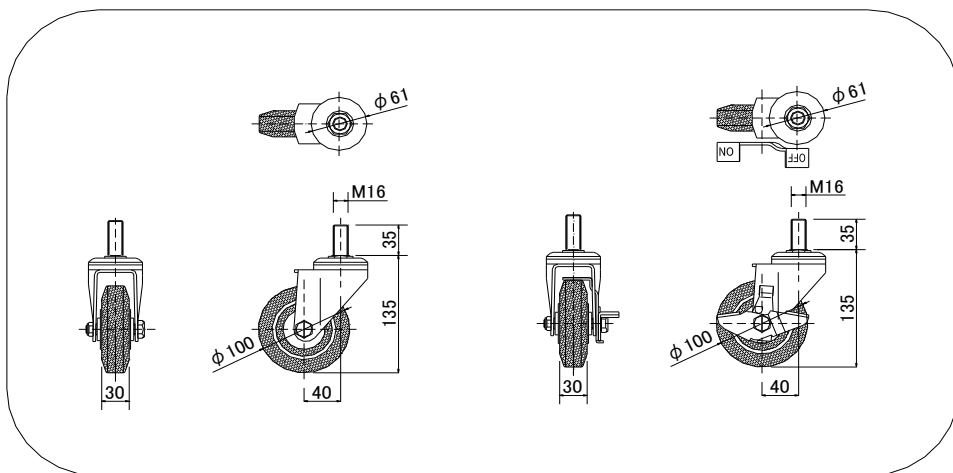
取扱説明

アルミ キャスター・クロスゲート

ゲート収納幅



キャスター詳細



品番	型式	サイズ (mm)	スパン数	扉収納幅 (mm)	付属部品・標準使用数量	
					つのクランプ	単管受けフック
MXG-2018	18型	1,800	2	290	2	6
MXG-2027	27型	2,700	3	380	2	8
MXG-2036	36型	3,600	4	475	2	10
MXG-2045	45型	4,500	5	565	2	12
MXG-2054	54型	5,400	6	660	2	14
MXG-2063	63型	6,300	7	750	2	16
MXG-2072	72型	7,200	8	845	2	18
MXg-2081	81型	8,100	9	940	2	20

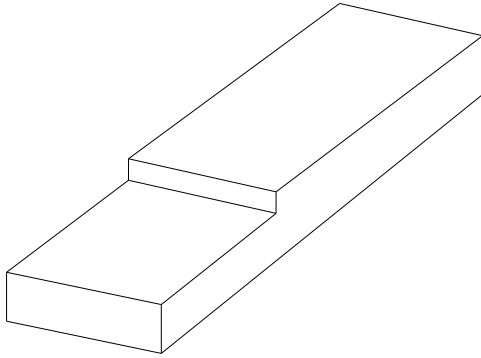
ゲート	キャスター・クロスゲート	取扱説明
-----	--------------	------

アルミ キャスター・クロスゲート

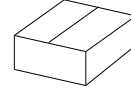
・ 組立方法

納入時のクロスゲートは下記の通り、段ボール梱包の本体と別途付属品入りの小箱がセットになります。以下の組立要領に従って組立てしてください。

ゲート本体 (段ボール梱包)



付属品 (段ボール 小箱)

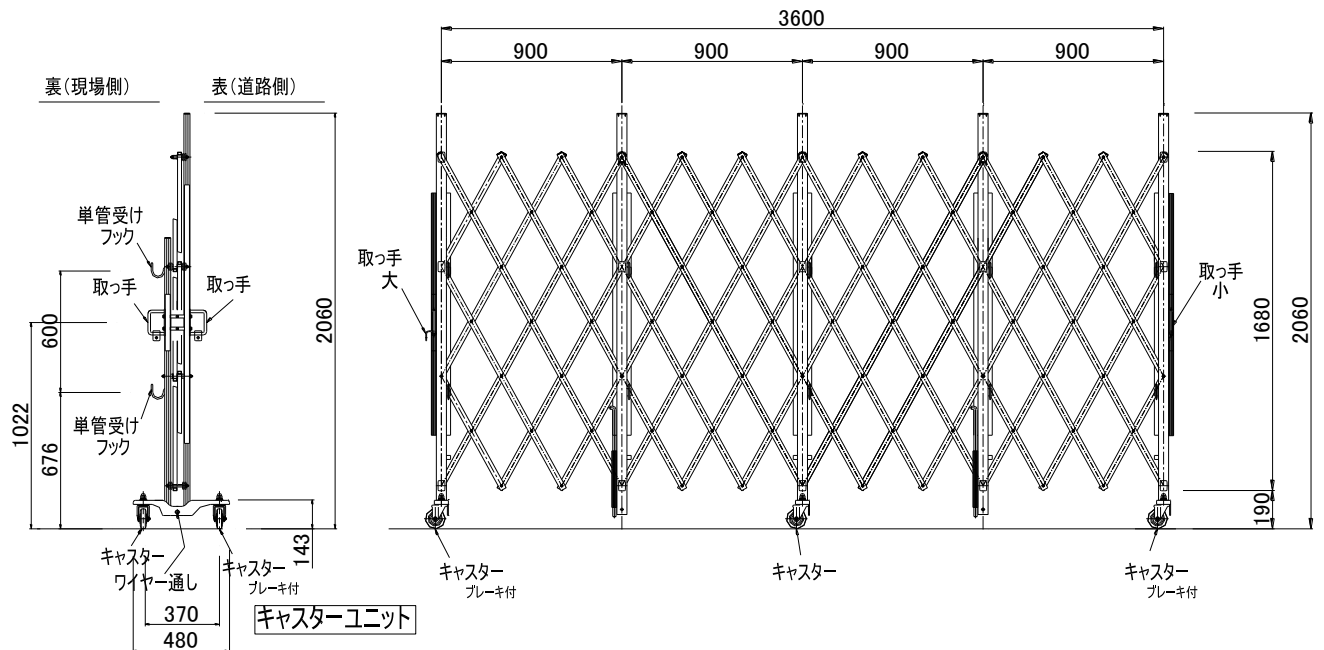


・キャスターユニット	18型	2個
	27・36型	3個
	45・54型	4個
	63・72型	5個
	81型	6個
・ボルト・ナット・ワッシャー	M12	小 2セット
・取っ手		大 1セット
(雌ねじ付きスペーサー)		小 1セット

キャスターユニット及び取っ手の取付

1. ゲート本体の開梱は、アルミ部材の保護措置 (ダンボールなど) を施した作業台上で、水平に行ってください。
2. キャスターユニットの取付位置は、型式ごとに後ろページの組立完成図で確認してください。
3. 本体最下段のボルトを図③を参照して組立てしてください。
4. ブレーキ付キャスターは下図①の通り、両端部柱の長い側に取付けしてください。
5. 取っ手大・小の取り付け位置を図②の通り行ってください。

図 ①



ゲート

キャスター・クロスゲート

アルミ キャスター・クロスゲート

図 ②

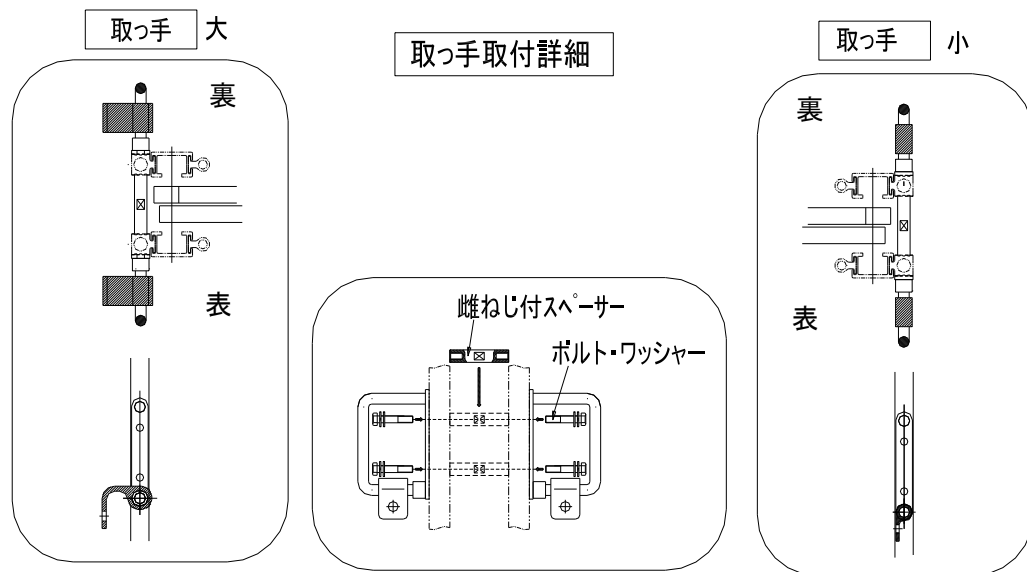
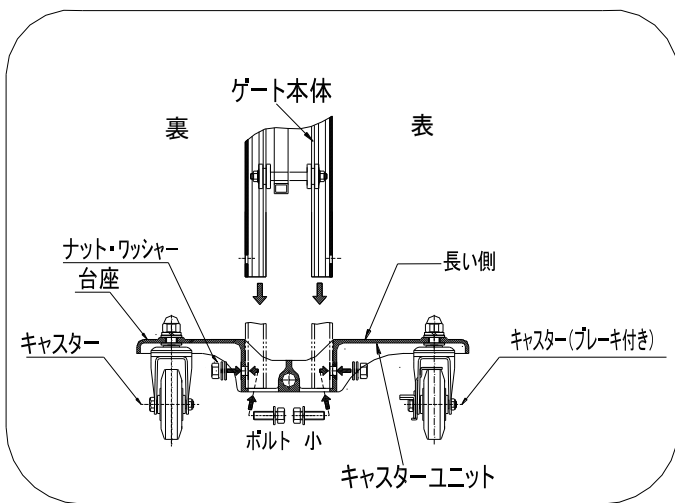


図 ③

キャスターユニット



<取付工具>

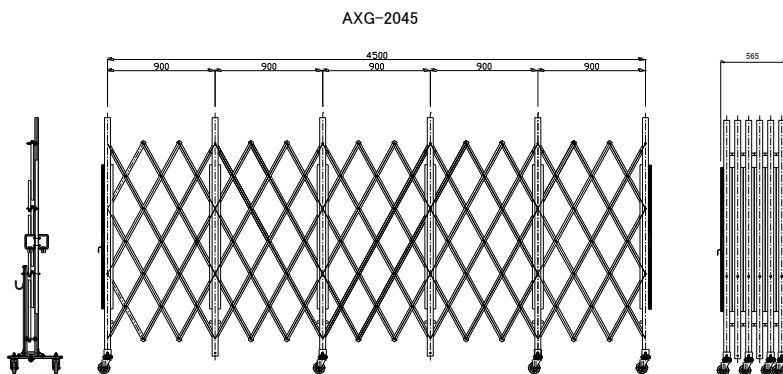
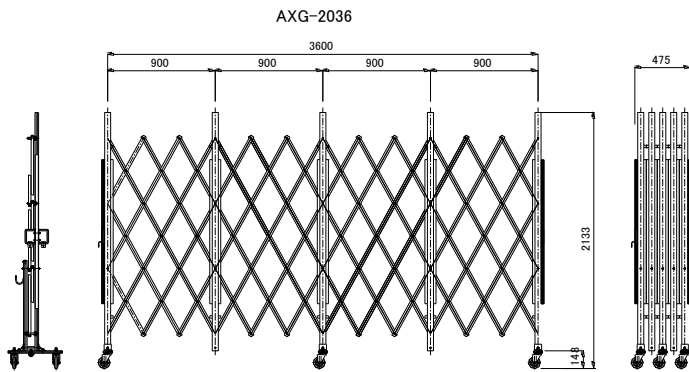
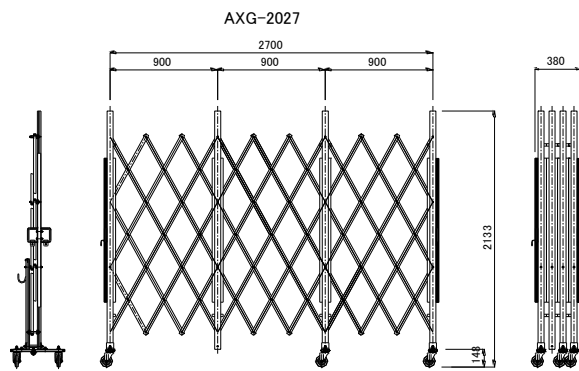
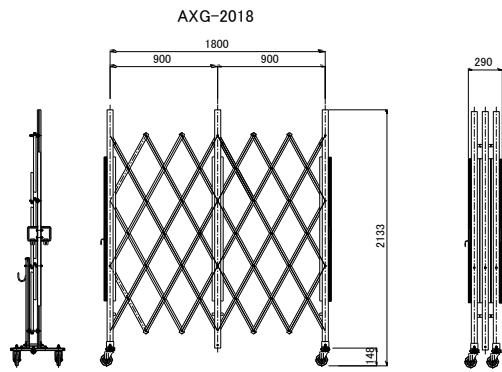
スパナ

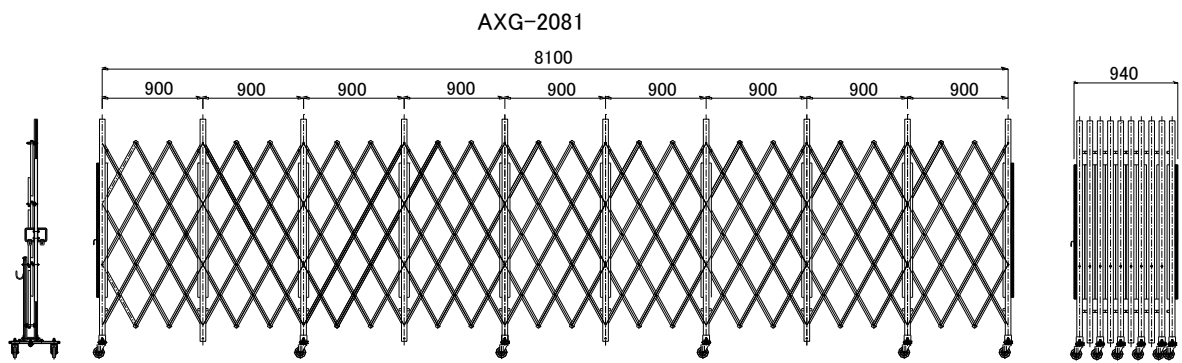
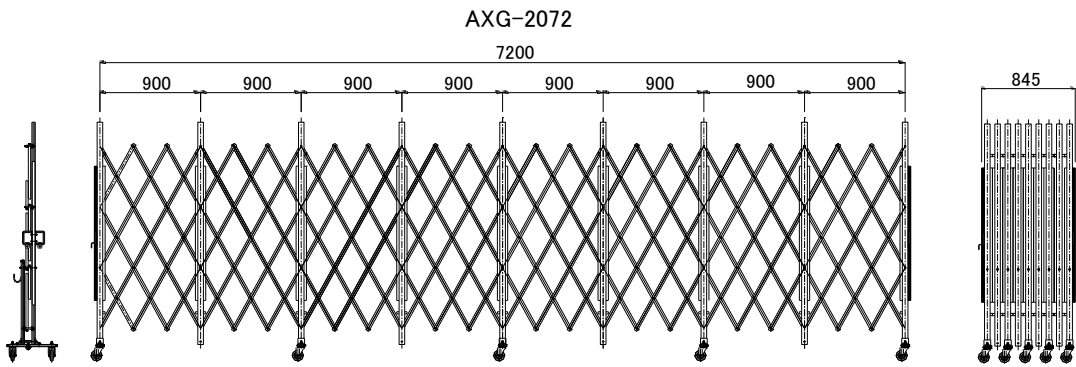
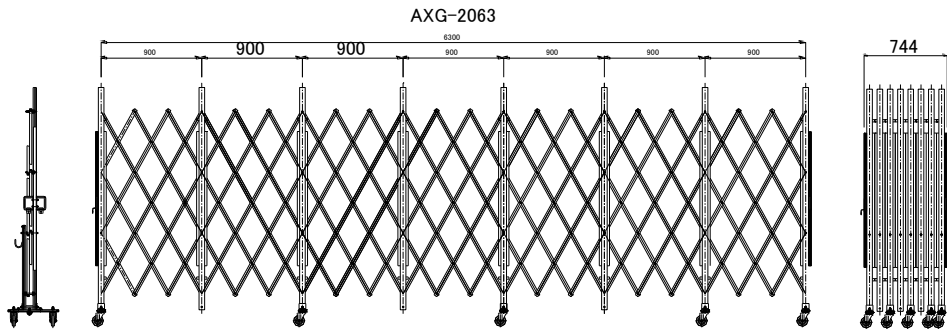
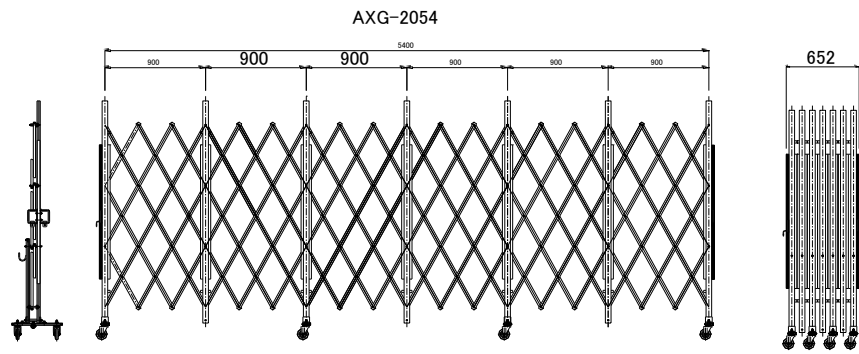
呼び径 13・14・17・19・24mm

モンキースパナ 最大 24mm

キャスター・クロスゲート

組立完成図





クロスゲート運搬・保管用専用パレット

段ボール梱包の場合

