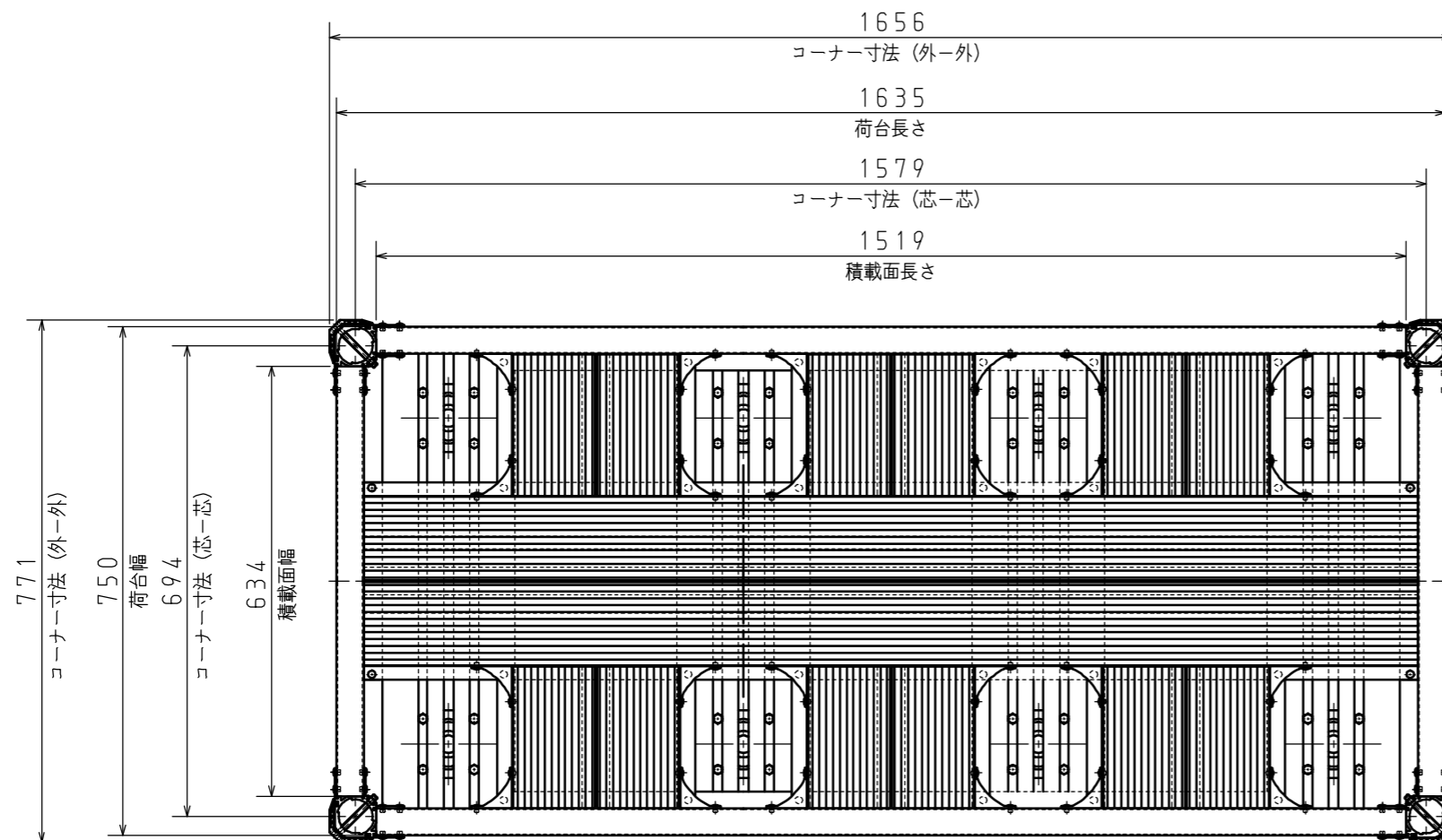
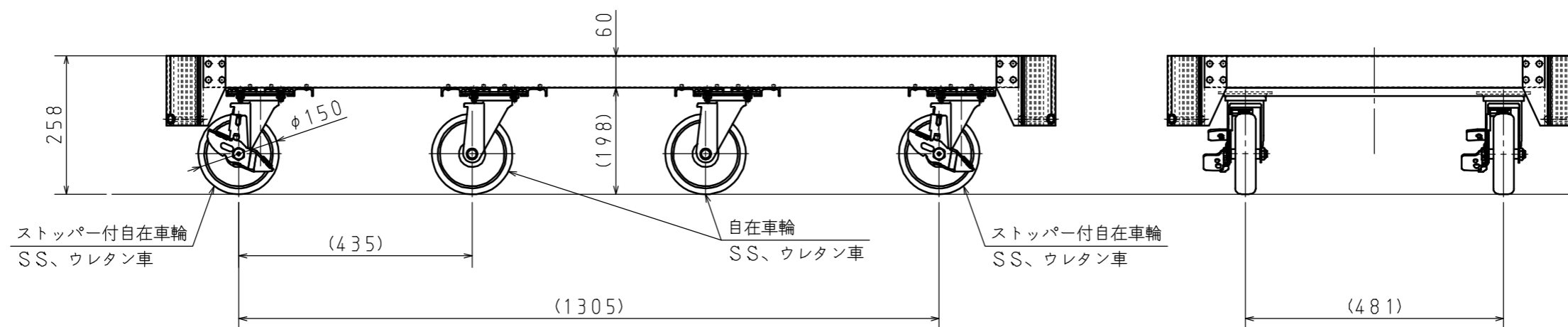


品番	部品名	材質	数量	寸法	備考
備考					
・本製品の構成は、標準CAF-K型に準じます。					
・最大使用質量 1500kg (等分布)					
・計算質量 約 34kg					
・本図は見積構想図とし、製作時多少変更する場合があります。					



受 領
年 月 日

出
'18.06.05
図



尺度 1:10	日付 2018.06.05	承認 尾崎	品名 アルミニウム合金製 台車 (CAF-K型)
ピカコーポレーション		審査 木下	図面番号 18F-1257-01
		設計・製図 奥田	

寸法公差	3を越え 6以下	±0.5	6を越え 30以下	±1	30を越え 120以下	±1.5	120を越え 400以下	±2.5	400を越え 1000以下	±4	1000を越え 2000以下	±6	2000を越え 4000以下	±8	4000を越え	±10
------	-------------	------	--------------	----	----------------	------	-----------------	------	------------------	----	-------------------	----	-------------------	----	---------	-----