

新商品

パラペット手摺 Ⅱ型

実用新案

建築・土木工事に使用する仮設手摺



パラペット手摺 Ⅱ型 施行写真

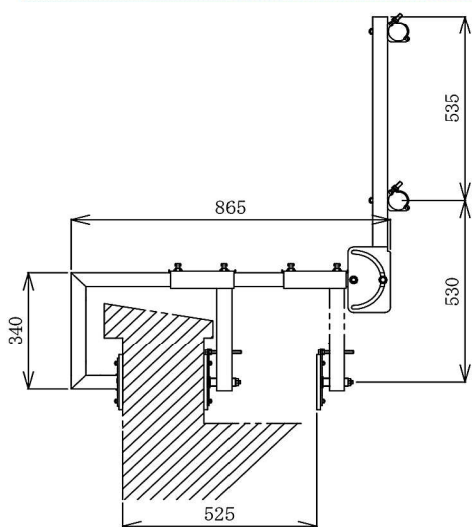


パラペット手摺 Ⅱ型 取付部拡大写真

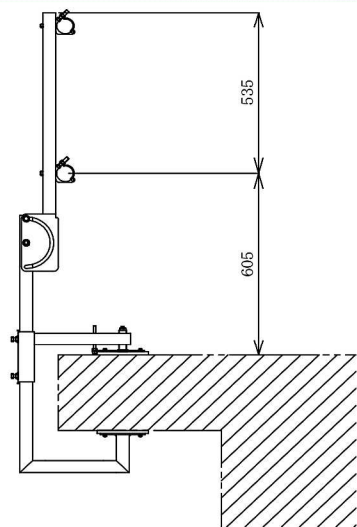
パラペット手摺使用例 II型

HP270924

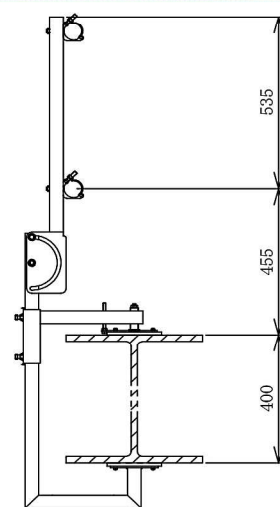
仕様は予告なく変更することがあります。



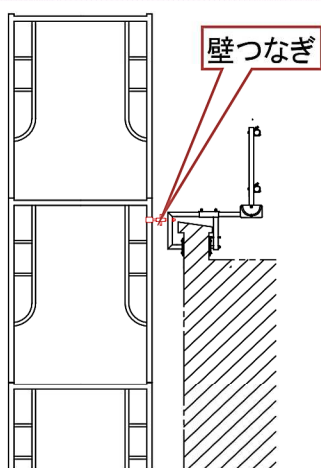
① パラペットの手摺



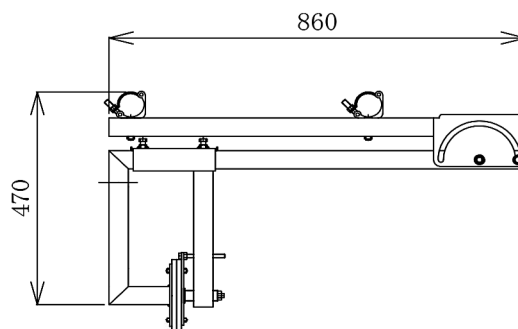
② 張出部の手摺



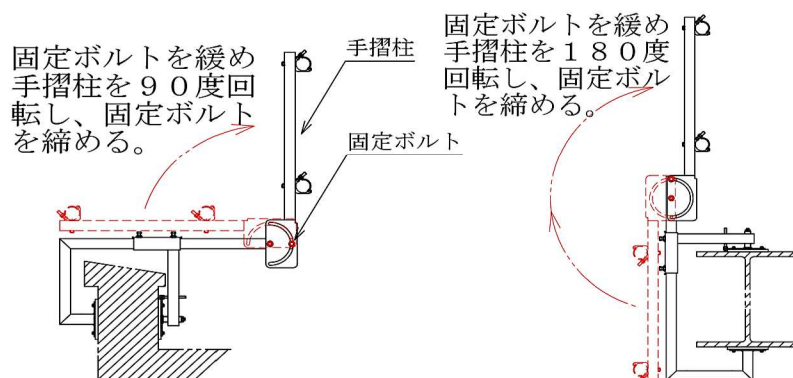
③ H鋼の手摺



④ 壁つなぎの控え



⑤ 移動・収納時寸法



固定ボルトを緩め
手摺柱を90度回
転し、固定ボルト
を締める。

固定ボルトを緩め
手摺柱を180度
回転し、固定ボ
ルトを締める。

■ パラペット手摺 II型仕様 ■

- 水平挟み代 0~520mm
 - 垂直挟み代 0~445mm
 - 挟み板 12mm合成ゴム(黒)
 - 亜鉛鍍金仕上 重量11kg
 - 組立スパナ 17mm、19mm
- | | |
|-----------------|-----------|
| • 強度 (取付間隔 2m) | |
| 中央部に水平に重りを掛けた場合 | |
| 重り50kg | 移動距離 38mm |
| 重り75kg | 移動距離 48mm |

【販売店】

 昭和仮設リース株式会社

TEL 06-6777-2081
FAX 06-6777-2082

【製造元】

有限会社 北野仮設

〒004-0802 札幌市清田区里塚2条4丁目1-60
TEL011-883-6858 FAX011-883-6874
E-mail: kitanokasetu@mild.ocn.ne.jp